

MultiPlus-II

Vertailu



Tekniset tiedot

	MultiPlus-II 24/3000/70-32 PMP242305010 HW rev. 01 ja >	MultiPlus-II 48/3000/35-32 PMP482305010 HW rev. 08 ja >	MultiPlus-II 48/5000/70-50 PMP482505010 HW rev. 03 ja >	MultiPlus-II 48/3000/35-32 PMP482305000 HW rev. < 08	MultiPlus-II 48/5000/70-50 PMP482505000 HW rev. < 03	MultiGrid 48/3000/35-50	MultiPlus 48/3000/35
PowerControl & PowerAssist	Kyllä						
Siirtokytkin	32 A	32 A	50 A	32 A	50 A	50 A	16 A tai 50 A
INVERTTERI							
DC-tulojännitealue	38 – 66 V						
Lähtö	Lähtöjännite: 230 VAC ± 2%			Taajuus: 50 Hz ± 0,1% (1)			
Jatkuva lähtöteho @ 25°C (3)	3000 VA	3000 VA	5000 VA	3000 VA	5000 VA	3000 VA	
Jatkuva lähtöteho @ 25°C	2400 W	2400 W	4000 W	2400 W	4000 W	2400 W	
Jatkuva lähtöteho @ 40°C	2200 W	2200 W	3700 W	2200 W	3700 W	2200 W	
Jatkuva lähtöteho @ 65°C	1700 W	1700 W	3000 W	1700 W	3000 W	1700 W	
Maksimi näennäinen syöttöteho	2500 VA	2500 VA	4000 VA	2500 VA	4000 VA	2500 VA	
Huipputeho	5500 W	5500 W	9000W	5500 W	9000 W	6000 W	
Maksimi hyötysuhde	95 %	95 %	96%	95 %	96 %	95 %	
Nollakuormateho	11 W	11 W	18W	11 W	18 W	25 W	
Nollakuormateho AES-tila	7 W	7 W	12W	7 W	12 W	20 W	
Nollakuormateho Hakutilassa	2 W	2 W	2W	2 W	2 W	12 W	
LATURI							
AC-tulo	Tulojännitealue: 187 - 265 VAC			Tulotaajuus: 45 – 65 Hz			
Latausjännite 'absorptio'	28,8 V				57,6 V		
Latausjännite 'kellutus'	27,6 V				55,2 V		
Varastointitila	26,4 V				52,8 V		
Maksimi akun latausvirta (4)	70 A	35 A	70 A	35 A	70 A	35 A	
Käynnistysakun latausvirta (A)	4 A	ei sovellettavissa					
Akkulämpötilan ja akkujännitteen anturi	Kyllä	Kyllä	Kyllä	VE.Bus Smart dongle (valinnainen)		Kyllä	
YLEISTÄ							
Apulähtö	Kyllä (32 A) Rele 2 min päällekytkentäviiveellä			Kyllä (32 A) Suora liitäntä AC-tuloon		Kyllä (16 A) Rele 2 min päällekytkentäviiveellä	
Ulkoinen virta-anturi (valinnainen)	50 A	50 A	100 A	50 A	100 A	Ei	
Ohjelmoitava rele (5)	Kyllä						
Suojaustoiminnot (2)	a - g						
VE.Bus-tietoliikenneportti	Rinnan- ja 3-vaihekäyttöä varten, etävalvontaan ja järjestelmäintegrointiin						
Yleiskäyttöiset com-portit	Kyllä, 2x						
Etäohjattu päälle-pois -kytkentä	Kyllä, 2-napainen					Kyllä, 3-napainen (sis. Vain laturi - etäohjauksen)	
Käyttölämpötila-alue	-40 ... +65°C (tuuletinjäähdytys)						
Ilmankosteus (ei-kondensoiva)	maks. 95 %						
KOTELO							
Materiaali & Väri	Teräs, sininen RAL 5012					Alumiini, sininen RAL 5012	
Suojausluokka	IP22					IP20	
Akkuliitäntä	M8-pultit					4 kpl M8-pultit	
230 V AC-liitäntä	Riviliittimet 13 mm ² (6 AWG)						
Paino	18 kg	18 kg	29 kg	18 kg	29 kg	18 kg	
Mitat (k x l x s)	506 x 275 x 147 mm	506 x 275 x 147 mm	565 x 323 x 148 mm	499 x 268 x 141 mm	560 x 320 x 141 mm	362 x 258 x 218 mm	

1) Säädettävissä arvoon 60 Hz

2) Suojaustoiminnot:

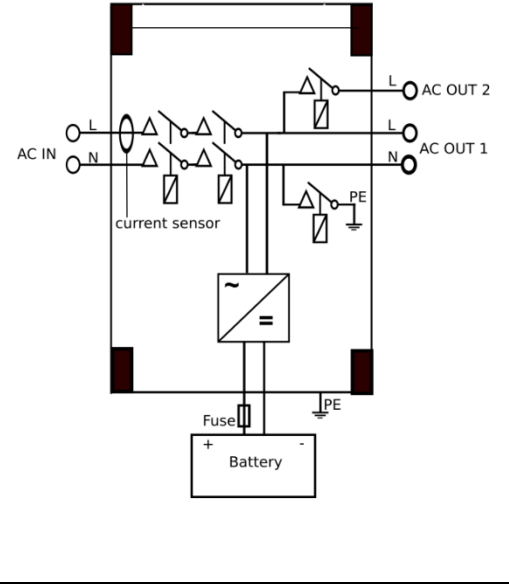
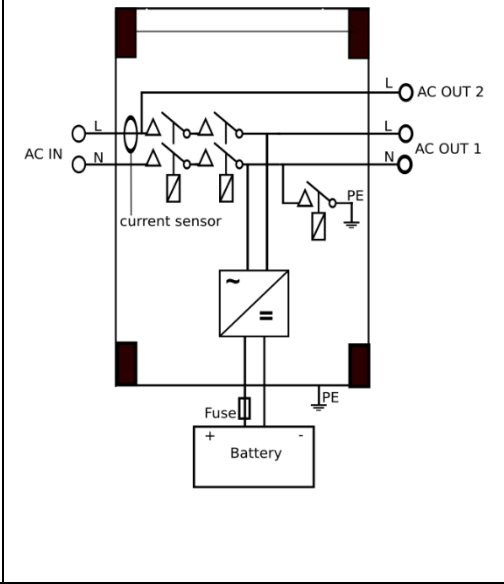
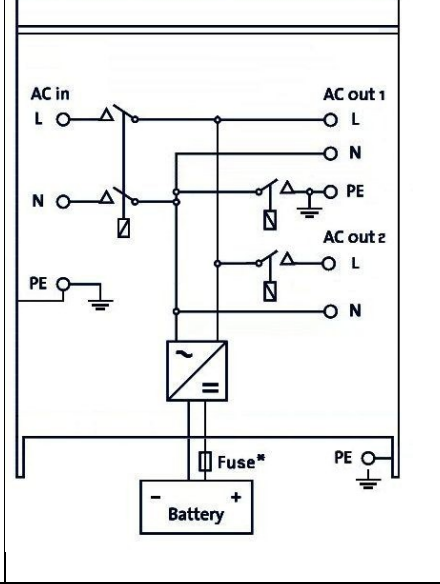
a) lähdön oikosulku b) ylikuorma c) akkujännite liian korkea d) akkujännite liian matala e) lämpötila liian korkea f) 230 VAC invertterin lähdössä g) tulojännitteen rippeli liian korkea

3) Epälineaarinen kuorma, huippukerroin 3:1

4) Ympäristön lämpötilassa 25 °C

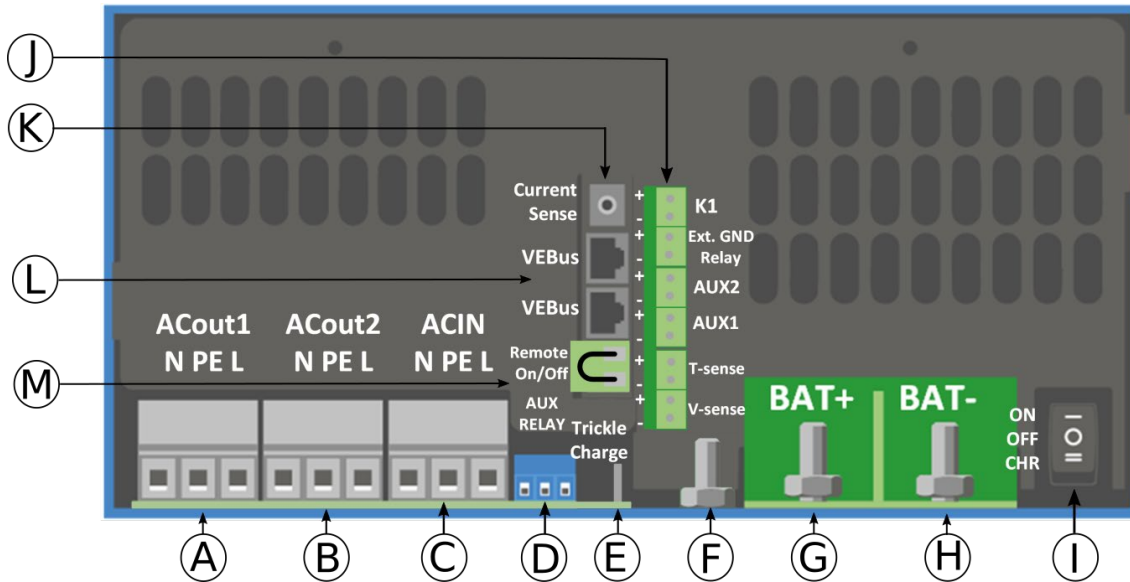
5) Ohjelmoitava rele, joka voidaan asettaa toimimaan yleishälytyksenä, DC-alijännitehälytyksenä tai generaattorin käynnistys/pysäytysignaalinä

AC-kesto: 230 V / 4 A, DC-kesto: 4 A maks. 35 VDC ja 1 A maks. 60 VDC

<p>PMP242305010 PMP482305010 PMP482505010</p>	<p>PMP482305000 PMP482505000</p>	<p>MultiGrid MultiPlus</p>
		
<p>AC-out-2 on liitetty AC-lähtöön</p>	<p>MultiPlus-II:n AC-in -virta-anturi (sisäinen virta-anturi) on liitetty suoraan AC-tuloon. AC-out-2 on liitetty AC-tuloon virta-anturin jälkeen 'alavirran' puolelle.</p>	

MultiPlus-II

PMP242305010 PMP482305010 PMP482505010

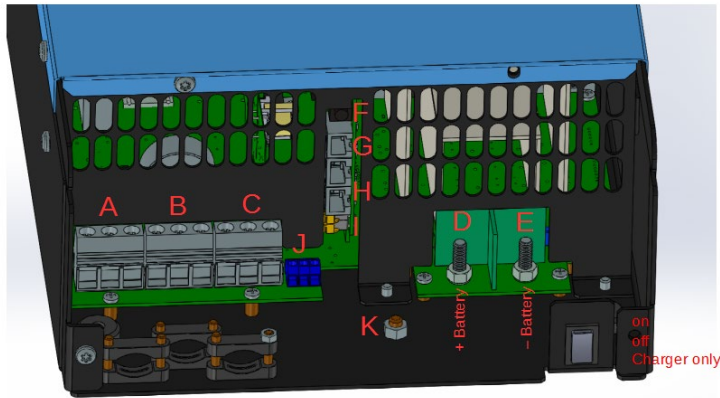


A	Kuorman liitântä AC-out-1 (vasemmalta oikealle): N (nolla), PE (suojamaa), L (vaihe)
B	Kuorman liitântä AC-out-2 (vasemmalta oikealle): N (nolla), PE (suojamaa), L (vaihe)
C	AC-tulo (vasemmalta oikealle): N (nolla), PE (suojamaa), L (vaihe)
D	Hälytyskontakti (vasemmalta oikealle): NO (norm. auki), NC (norm. kiinni), COM (maa).
E	Ylläpitolataus (vain 12 ja 24 V mallit)
F	Ensiöpuolen maadoitusliitântä M6 (PE eli suojamaa).
G	M8 akun positiivinen napa.
H	M8 akun negatiivinen napa.
I	Kytkin: 1=Päällä, 0=Pois, =vain laturi
J	Liitännät ylhäältä alas: 1. 12 V 100m A 2. Ohjelmoitava kontakti K1 avokollektori 70 V 100 mA 3. Ulkoinen maadoitusrele + 4. Ulkoinen maadoitusrele - 5. Aputulo 1 + 6. Aputulo 1 - 7. Aputulo 2 + 8. Aputulo 2 - 9. Lämpötila-anturi + 10. Lämpötila-anturi - 11. Akkujännitteen anturi + 12. Akkujännitteen anturi -
K	Ulkoinen virta-anturi
L	2x RJ45 VE-BUS-liitin etähallintaa varten ja/tai rinnan/3-vaihekäyttöä varten.
M	Etäkytkimen liitin: oikosulkemalla tila "päällä".

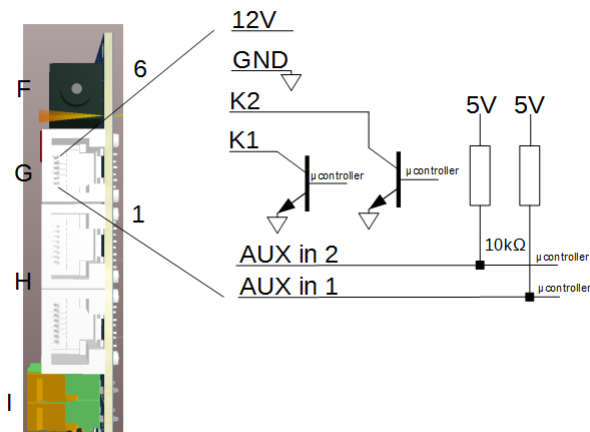
MultiPlus-II

PMP482305000

PMP482505000



A	Kuorman liitäntä AC-out-1 (vasemmalta oikealle): N (nolla), PE (suojamaa), L (vaihe)
B	AC-tulo (vasemmalta oikealle): N (nolla), PE (suojamaa), L (vaihe)
C	Kuorman liitäntä AC-out-2 (vasemmalta oikealle): N (nolla), PE (suojamaa), L (vaihe)
D	M8 akun positiivinen napa.
E	M8 akun negatiivinen napa.
F	Ulkoinen virta-anturi (ei saatavissa MultiGrid:iin)
G	RJ12 ylimääräinen IO-liitin (kts. alla)
H	2x RJ45 VE-BUS-liitin etähallintaa varten ja/tai rinnan/3-vaihekäyttöä varten
I	Etäkytkimen liitin: oikosulkemalla tila "päällä".
J	Ohjelmoitava rele (vasemmalta oikealle): NO (normaalisti auki), NC (normaalisti kiinni), COM (maa). (Virtuaalinen kytkin VE.Configure-sovelluksessa).
K	Ensiöpuolen maadoitus M8 (PE eli suojamaa).



RJ12 ylimääräinen IO-liitin (G)

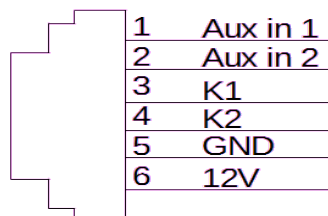
RJ12 ylimääräinen IO-liitin

Aux-in-1 ja Aux-in-2: 0 – 5 V (sama kuin MultiGrid)

K1, K2: avokollektori 70 V 100 mA maks.
(avokollektoritulot, korvaa MultiGridin ohjelmoitavan releen kontaktit)

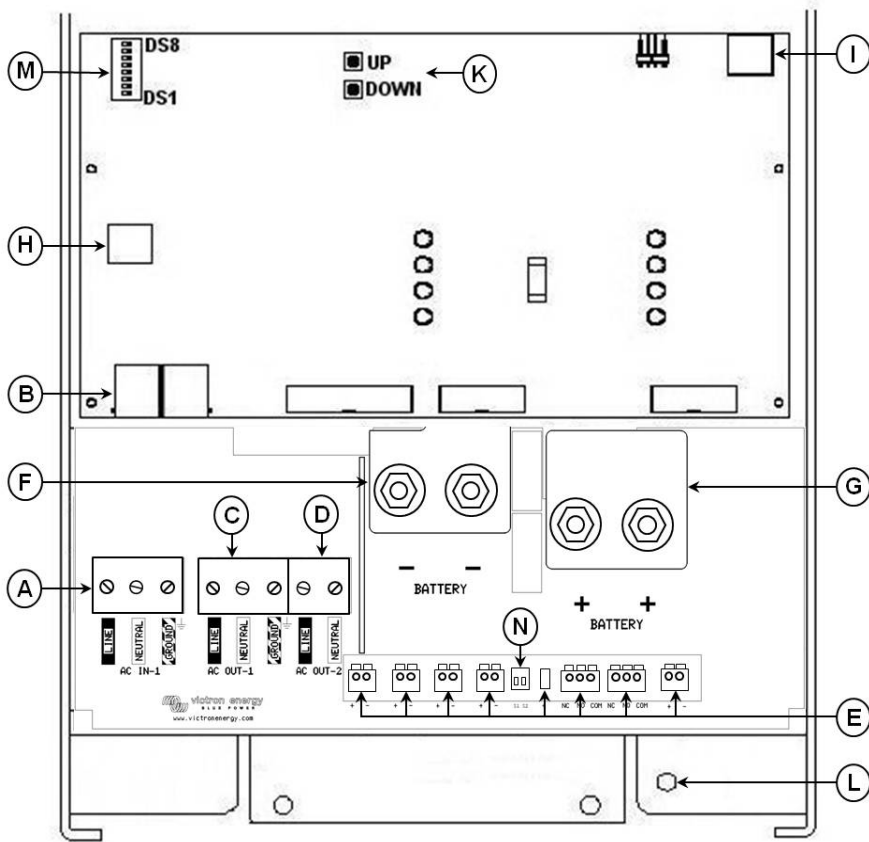
12 V: 12 V 100 mA maks. virtalähde

Gnd: maa



Ylimääräisen IO-liittimen (G) liitännät

MultiGrid



A	AC-tulo (vasemmalta oikealle): L (vaihe), N (nolla), PE (suojamaa).
B	2x RJ45 VE-BUS-liitin etähallintaa varten ja/tai rinnan/3-vaihekäyttöä varten (VE.Bus)
C	Kuorman liitäntä AC-out-1 (vasemmalta oikealle): L (vaihe), N (nolla), PE (suojamaa).
D	Kuorman liitäntä AC-out-2 (vasemmalta oikealle): PE (suojamaa), L (vaihe), N (nolla).
E	Liittimet Lämpötila-anturi (ei käytettävissä mallissa MultiPlus-II: edellyttää VE.Bus Smart donglea) Aputulo 1: sama fio kuin mallissa MultiPlus-II) Aputulo 2: sama fio kuin mallissa MultiPlus-II) Käynnistysakun positiivinen napa + (käynnistysakun negatiivinen napa tulee liittää kulutusakun negatiiviseen napaan). Ei käytettävissä mallissa MultiPlus-II. Ohjelmoitavan releen kontakti K1 Ohjelmoitavan releen kontakti K2 Jänniteanturi (ei käytettävissä mallissa MultiPlus-II: edellyttää VE.Bus Smart donglea)
F	Kaksinkertainen M8 akun negatiivinen liitäntä.
G	Kaksinkertainen M8 akun positiivinen liitäntä.
H	Etäohjauksen liitäntä: Oikosulje vasemmanpuoleinen ja keskimäinen liitin kun haluat kytkeä päälle. Oikosulje oikea ja keskimäinen liitin kun haluat kytkeä tilaan "pelkkä laturi" (ei käytettävissä mallissa MultiPlus-II).
I	Hälytyskontaktit (vasemmalta oikealle): NC (normaalisti kiinni), NO (normaalisti auki), COM (maa).
K	Painikkeet asetusten määrittämiseen: Ei käytettävissä mallissa MultiPlus-II.
L	Ensiöpuolen maadoitusliitäntä M8 (PE eli suojamaa).
M	DIP-kytkimet DS1- DS8 asetusten määrittämiseen. Ei käytettävissä mallissa MultiPlus-II.
N	Liukukytkimet, tehdasasetus: SW1= alas (pois), SW2 = alas (pois). Ei käytettävissä mallissa MultiPlus-II. SW1: alas (pois) = sisäisen maadoitusrele valittu, ylös (päällä) = ulkoisen maadoitusrele valittu (ulkoisen maadoitusreleen liitäntä, katso kohta E). Ei käytettävissä mallissa MultiPlus-II. SW2: Ei käyttöä. Varattu tulevaisuuden tarpeisiin. Ei käytettävissä mallissa MultiPlus-II.