

### **Suojaerotusmuuntaja**

2000W | 115/230V | 18/ 9A

3600W | 115/230V | 32/16A

3600W | Auto 115/230V | 32/16A



# 1. Turvallisuusohjeet



Varoitus!

Lue käyttöohjeen huolellisesti ennen tämän laitteen asentamista tai käyttöä ja säilytä käyttöohjeet myöhempiä käyttötarvetta varten.

## 1.1 Yleisiä turvallisuusohjeita

**1.1.1 Älä altista suojaerotusmuuntajaa vedelle, vesisumulle, lumelle, vesiroiskeille, pölylle tai kosteudelle.**

**1.1.2 Älä käytä tätä tuotetta kohteissa joissa esiintyy kaas- tai pölyräjähdysten vaara.**

Tämä tuote ei ole kipinäsuojuattu.

**1.1.3 Käytä tätä laitetta kappaleessa 4 esitettyjen tietojen sekä teknisten tietojen rajoittamalla tavalla.**

**1.1.4 Älä avaa koteloa jos tuote on liitettyä sähkövirtaa syöttävään lähteeseen.**

## 1.2 Turvallisuus: Asennus

**1.2.1 Liitäntöjen ja turvalaitteiden tulee täyttää paikallisviranomaisten sovellettavissa olevat määräykset.**

**1.2.2 Tämä tuote lukeutuu Turvaluokkaan 1 (varustettu suojamaaliitännällä).**

Järjestelmässä on oltava jatkuva suojamaadoitus.

**1.2.3 Käytä vain asianmukaisesti mitoitettuja sähkökaapeleita.**

**1.2.4 Asenna Suojaerotusmuuntaja hyvin tuuletettuun tilaan.**

**1.2.5 Tuotteen ympärillä tulee olla vähintään 10 cm vapaata tilaa riittävän ilmanvaihdon mahdollistamiseksi.**

**1.2.6 Turvallisuuden maksimoimiseksi tuote tulee asentaa lämpöä kestävässä tilaan.**

Vältä esim. kemikaalien, synteettisten komponenttien, verhojen tai muiden tekstiilien jne. sijoittamista laitteen läheisyyteen.

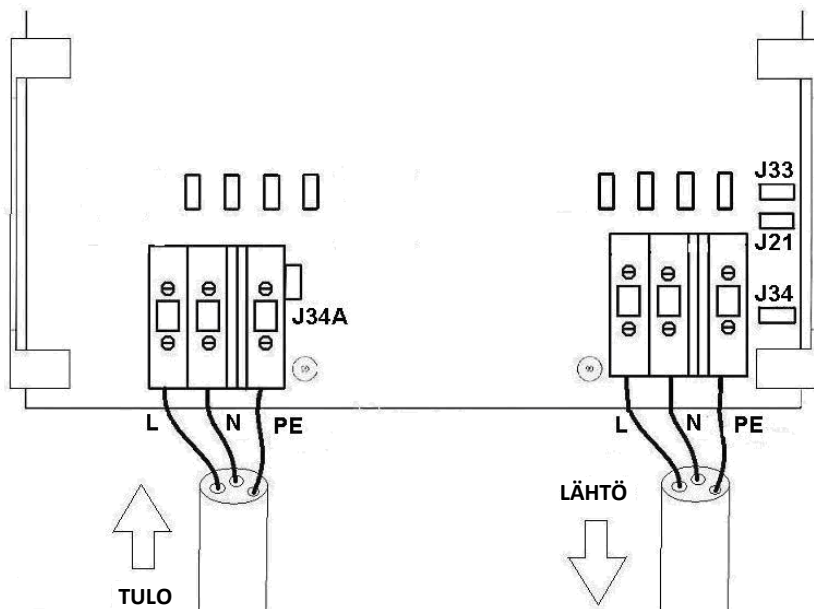
## 2. Asennus



Varoitus!

Sähköiskuvaara. Älä työskentele suojaerotusmuuntajan kanssa jos se on liitetty sähköä syöttävään liitäntään.

### 2.1 Liitännät (kts. kuva 1)



Kuva 1: Tulo- ja lähtöliittimet

**2.1.1 Pujota maasähköliitännän johto vasemmanpuoleisen kaapelivedonpoistajan läpi (sijaitsee kotelon pohjassa).**

Pujota AC-lähtökaapeli oikeanpuoleisen kaapeliläpiviennin läpi.

**2.1.2 Liitä maasähkökaapeli liittimiin joissa lukee "INPUT".**

Liitä keltavihreä johdin liittimeen PE.

Liitä ruskea johdin liittimeen L ja sininen johdin liittimeen N.

**2.1.3 Liitä kuorma liittimiin joissa lukee "OUTPUT".**

Liitä keltavihreä johdin liittimeen PE.

Liitä ruskea johdin liittimeen L ja sininen johdin liittimeen N.

**2.1.4. Liitä kotelo maihin (= veneen metalliset osat).**

Tämä tehdään käyttämällä kotelon pohjassa olevaa M4-liitostappia.

**2.1.5 Noudata alla olevia kaapelien vähimmäispoikkipinta-alasuosituksia:**

2000W malli:

115/120V	2.5mm <sup>2</sup>	AWG 13
230/240V	1.5mm <sup>2</sup>	AWG 16

3600W malli:

115/120V	6mm <sup>2</sup>	AWG 10
230/240V	2.5mm <sup>2</sup>	AWG 13

## 2.2 Tulojännitteen ja lähtöjännitteen valinta

Varoitus!

Tarkista tulo- ja lähtöjännitteen asetukset ennen Suojaerotusmuuntajan käyttöä.

### 2.2.1 ITR3600 Auto 115/230V

ITR3600 asetuksella "Automatic Input Switch" vaihtaa oikean tulojänniteasetuksen automaattisesti.

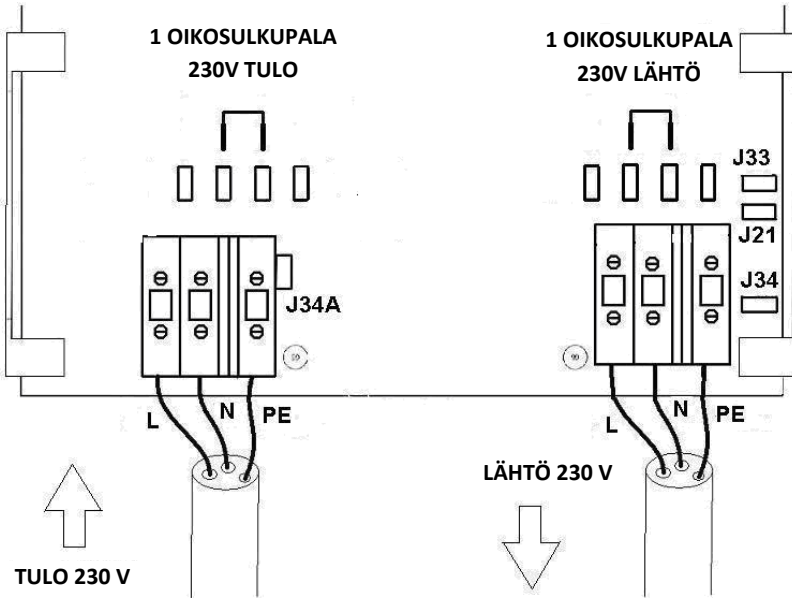
#### ITR3600 Auto 115/230V Tulojänniteasetukset:

Tulojännite:	LED Vihreä "PÄÄLLÄ"	LED Keltainen "115V"	LED Keltainen "230V"	Asetus ITR3600 Auto 115/230V
0-87V	Päällä	Pois	Pois	Tulo- ja lähtö kytketty pois päältä
88V-130V	Päällä	Päällä	Pois	Tulo asetettu tilaan 115V
130V-185V	Päällä	Pois	Pois	Tulo ja lähtö kytketty pois päältä
185V-250V	Päällä	Pois	Päällä	Tulo asetettu tilaan 230V

Lämpötilaohjattu tuuletinjäähdytys.

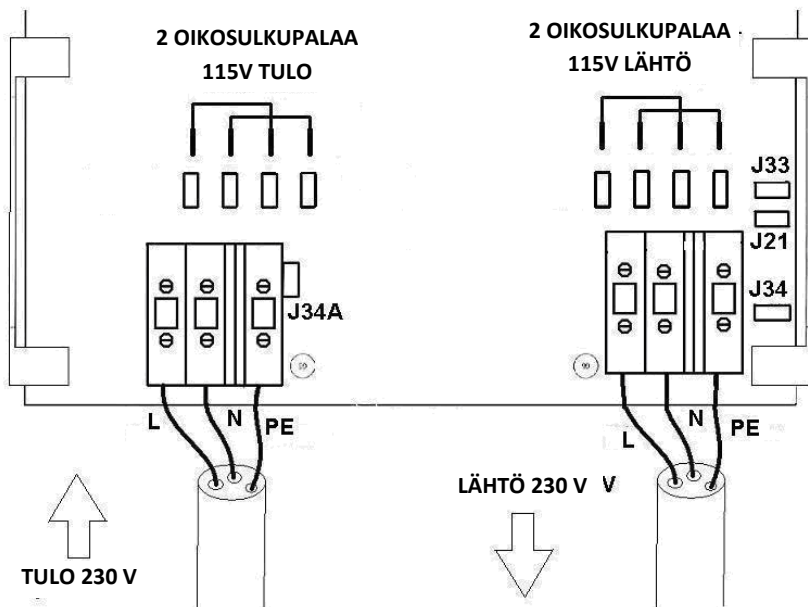
Punainen LED ilmaisee, että tuuletin on päällä.

2.2.2 Muut mallit: 230/240V tulo ja/tai lähtö, liitä oikosulkupalat kuten kuvassa 2 alla.



Kuva 2: Oikosulkupalat asetettu 230/240V:in tulo ja/tai lähtötoimintoa varten.

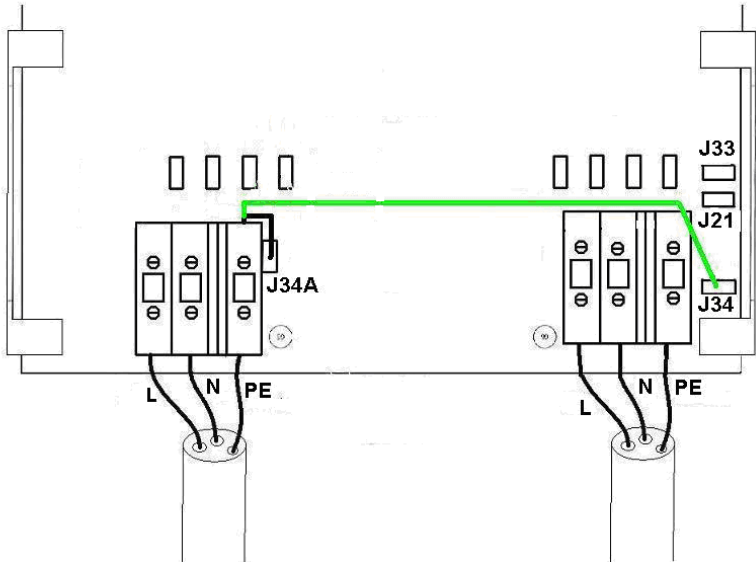
**2.2.3 Muut mallit: 110/120V tulo ja/tai lähtö, liitä oikosulkupalat kuten kuvassa 3 alla.**



Kuva 3: Oikosulkupalat asetettu 115/120V:in tulo ja/tai lähtötoimintoa varten.

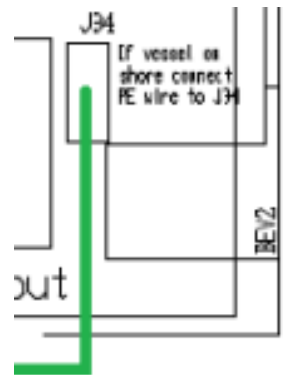
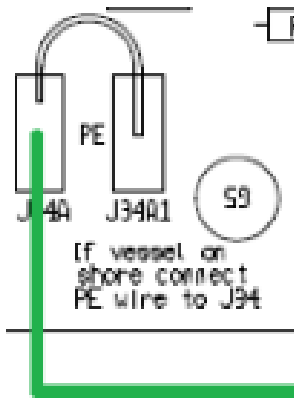
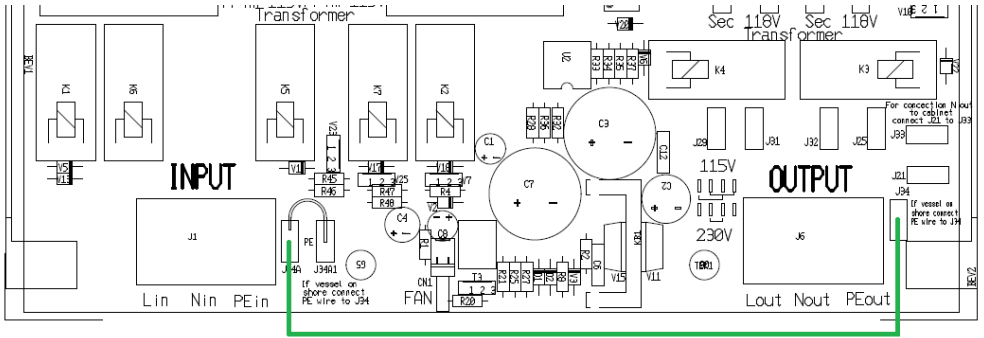


## 2.3 Tulon maadoituksen liitäntä



Kuva 4: Tulon maadoitusliitäntä (Auto 115/230V malli, katso kuva 4a) ).

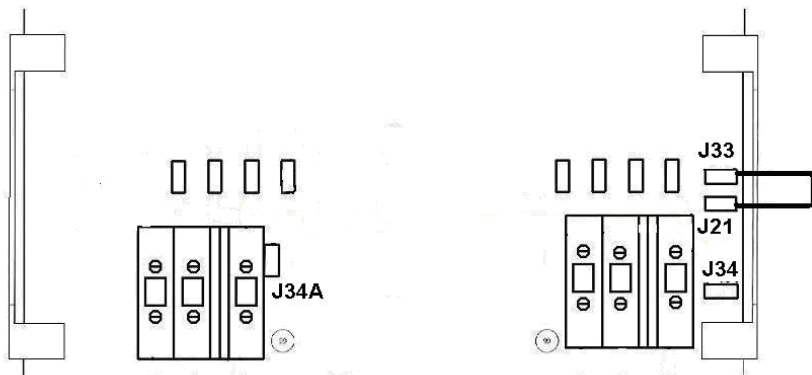
- Jos veneen sähköjärjestelmä on toteutettu "kelluvasti", liitä tulon PE-liittimen johdin urospuoliseen push-on-liittimeen J34A (musta johto kuvassa 4). Näin menetellen tulo ja lähtö on erotettu toisistaan.
- Jos vene on maissa (talvisäilytyksessä tai huollossa), veneen PE-johdin tulee turvallisuussyistä liittää suoraan tulon PE-liitäntään. Tämä tapahtuu liittämällä tulon PE-liittimen PE-johdin urospuoliseen push-on-liittimeen J34 (vihreä tai harmaa johdin kuvassa 4) ).



Kuva 4a: Tulo maadoitusliitäntä, malli Auto 115/230V

- Jos veneen sähköjärjestelmä on toteutettu "kelluvasti", liitä tulo PE-liittimen johdin urospuoliseen push-on-liittimeen J34A (musta johto kuvassa 4a). Näin menetellen tulo ja lähtö on erotettu toisistaan.
- Jos vene on maissa (talvisäilytyksessä tai huollossa), veneen PE-johdin tulee turvallisuussyistä liittää suoraan tulo PE-liitäntään. Tämä tapahtuu liittämällä tulo PE-liittimen PE-johdin urospuoliseen push-on-liittimeen J34 (vihreä tai harmaa johdin kuvassa 4a).

## 2.4 Lähdön nollavaiheen maadoitus (kuva 5)



Kuva 5: Lähdön nollavaiheen maadoitus

Vikavirtasuojakytkin (RCD, Residual Current Device, GFCI, Ground Fault Circuit Interrupter) on asennettava suojaerotusmuuntajan lähtökaapeliin. Jotta RCD voisi toimia oikein, lähdön nollavaihe tulee liittää maahan (= veneen metallisiin osiin). Tämä tapahtuu liittämällä oikosulkupala urospuolisiin push-on-liittimiin J21 ja J33 (katso kuva 5) ja maadoittamalla suojaerotusmuuntajan kotelo.

## 3. Toiminta

### 3.1 Lämpötilasuojaus

Suojaerotusmuuntaja on tuuletinjäähdytetty. Tuulettimen kierrosluku (rpm) määräytyy kotelon sisälämpötilan mukaan.

Suojaerotusmuuntaja kytkeytyy pois päältä jos ilmenee ylikuumentumista.

### 3.2 Syöksyvirran rajoitus

Tulon syöksyvirran rajoitus estää sähköverkossa ennen

Suojaerotusmuuntajaa olevia ylivirtasuojia tai sulakkeita laukeamasta kun suojaerotusmuuntaja kytketään päälle.

## 4. Tekniset tiedot

Suojaerotusmuuntaja	2000W	3600W	3600W Auto 115/230V
Tulo	115 tai 230V	115 tai 230V	115 / 230V Automaattinen 115/230V vaihto
Lähtö	115 tai 230V	115 tai 230V	115 tai 230V
Taajuus	50/60Hz	50/60Hz	50/60Hz
Virtaluokitus	18/9A	32/16A	32/16A
Pehmeä käynnistys	Kyllä		
Ympäristön lämpötila	-20 ... +40°C		
Kosteus	Maks. 95%, ei-kondensoiva		
Muuntajatyyppi	Rengassydän (matala kohina, kevyt)		
Kotelointi	Alumiini		
Suojaluokka	IP21		
Turvallisuus	EN 60076		
Paino	10 kg	23 kg	24 kg
Mitat mm (k x l x s)	375x214x135	362x258x218	362x258x218

Mainittuja muuntajia on mahdollista käyttää seuraavilla tavoilla:

115V - 115V Suojaerotusmuuntaja

230V - 230V Suojaerotusmuuntaja

115V - 230V Suojaerotusmuuntaja

230V - 115V Suojaerotusmuuntaja







# Victron Energy Blue Power

Jälleenmyyjä:

Sarjanumero:

Versio : 08

Päivämäärä:

: Heinäkuun 10, 2017

Victron Energy B.V.

De Paal 35 | 1351 JG Almere

PO Box 50016 | 1305 AA Almere | The Netherlands

General phone : +31 (0)36 535 97 00

Fax : +31 (0)36 531 16 66

E-mail : [sales@victronenergy.com](mailto:sales@victronenergy.com)

[www.victronenergy.com](http://www.victronenergy.com)