

Käyttöohje

FI

Manuel

FR

TÄRKEÄÄ

- Kytke aina ensin akut.
- Käytä 12 V:n akkujen kanssa ainoastaan 12 V:n aurinkopaneelia (36 kennoa).
- Käytä 24 V:n akkujen kanssa ainoastaan 24 V:n aurinkopaneelia (72 kennoa).

BlueSolar-lataussäädin

12 V | 24 V | 20 A

1. KUVAUS

1.1 Yleistä

BlueSolar-sarjan latureissa käytetään latausjännitteen säätöön pulssinleveysmodulaatiota (PWM) sekä monivaiheista ohjausalgoritmia. Ratkaisu tarjoaa erittäin hyvän lataustehon ja parantaa akun suorituskykyä. Suodattimella varustetuissa PWM-säätimissä on tehokkaat ja luotettavat MOSFET-transistorit.

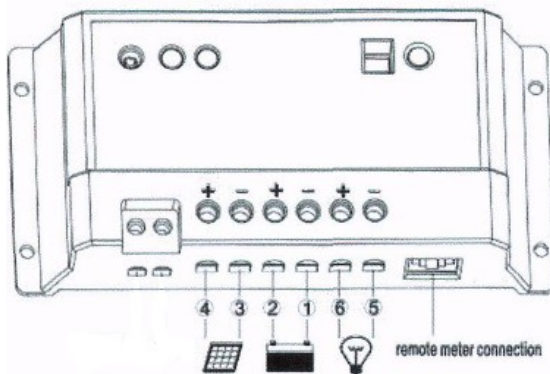
Säätimeen on saatavissa latausjännitteen täysin automaattinen lämpötilakompensointi, joka parantaa latauksen hallintaa ja akun suorituskykyä.

1.2 Ominaisuudet

- Sisäinen lämpötila-anturi.
- Kolmivaiheinen akkujen lataus [päälataus – absorptio – ylläpito]
- Ylivirtasuojaus.
- Oikosulkusuojaus.
- Suojaus aurinkopaneelien ja/tai akun vääränapaisuudelta.
- Alijännitekatkaisin.
- Älykäs säätöohjelma.
- Pulssimodulaatiolataus (PWM).

2. ASENNUS

Tärkeää: Kytke aina ensin akut.



Kytke komponentit kuvan osoittamalla tavalla:

- aurinkopaneeli(t)
- akku ja kuorma osoitetussa järjestyksessä 1–6.

Asenna säädin lähelle akkua. Asennuspaikan tulee olla sisätiloissa, kuiva ja paloturvallinen. Kaapeleiden tulee olla mahdollisimman lyhyitä ja halkaisijaltaan sopivia, jotta tehohäviö jää mahdollisimman pieneksi, esim. 2,5 mm² ja 10 A; 5 mm² ja 20 A.

1. Asenna säädin pystypinnalle. Jätä säätimen ylä- ja alapuolelle riittävästi tyhjää, jotta jäähdytysilma pääsee virtaamaan vapaasti.
2. Liitä akku säätimeen. Kun kytkentä on tehty oikein, säätimen akkuvalo syttyy.

3. Jos akun navat kytketään väärin päin, myös kuormalähdön napaisuus on päinvastainen.
4. Asenna akun plus-johtimeen 20 A:n sulake.
5. Liitä aurinkokennomoduuli lataussäätimeen. Jos aurinko paistaa, latauksen merkkivalon pitäisi syttyä.
6. Liitä kuorma lataussäätimeen; kytke virta päälle ON/OFF-painikkeesta.

3. LED-MERKKIVALOT



Vihreä LED palaa, kun aurinkopaneeli lataa akkua.
Vilkkuva vihreä LED tarkoittaa ylijännitettä.

Vihreä LED palaa, kun akun jännite on sallitulla alueella.



Hitaasti vilkkuva vihreä LED tarkoittaa, että akku on täysi.

Keltainen LED tarkoittaa akun alijännitettä.



Punainen LED palaa, kun kuorma on kytketty irti.

Hitaasti vilkkuva punainen LED tarkoittaa ylikuormaa (kuormavirta on 60 sekunnin ajan 1,25 x nimelliskuorma tai 5 sekunnin ajan 1,5 x nimelliskuorma).



Nopeasti vilkkuva punainen LED tarkoittaa oikosulkua.

Punainen LED palaa, kun virta on kytketty päälle (ON). Punainen LED ei pala, kun virta on kytketty pois päältä (OFF).

Huomaa tämä:

1. Ylikuorma tai oikosulku katkaisee virransyötön kuormalle. Kun tämä tapahtuu ensimmäisen kerran, säädin palaa 30 sekunnin kuluttua automaattisesti normaalitilaan. Jos ylikuormitus tai oikosulku uusiutuu, tarkista kuorma ja paina virtapainikkeesta.
2. Akun syväpurkauksen jälkeen kuorma kytkeytyy uudelleen päälle, kun akun jännite saavuttaa 13,1 V/26,2 V.
3. Kuorman voi kytkeä syväpurkauksen jälkeen uudelleen päälle manuaalisesti virtapainikkeesta painamalla, kun akun jännite on vähintään 12,6 V/25,2 V.

4. TOIMINTA ONGELMATILANTEISSA

1. Tarkista johtimet
2. Vähennä tarvittaessa kuormaa
3. Nollaa säädin painamalla virtapainikkeesta

FI

FR

5. TEKNISET TIEDOT

| BlueSolar 12/24-20A | 12 V/20 A | | 24 V/20 A | |
|----------------------------------|--|-------------|-------------------------|-------------------|
| Akun jännite | 12 V/24 V, automaattinen tunnistus* | | | |
| Nimellinen latausvirta | 20 A | | | |
| Suositteltu aurinkopaneelimalli | 36 | | 72 kennoa | |
| Aurinkopaneelin enimmäisjännite* | 28 V | | 55 V | |
| Ylikuorma-/oikosulkusuojaus | 1,25 x nimelliskuorma: 60 sekuntia 1,5 x nimelliskuorma: 5 sekuntia | | | |
| Oma kulutus | 6 mA | | | |
| Akkutyypit** | SEL – suljettu | GEL – | | FLD – märkäakk |
| Oletusasetukset | | | | |
| Absorptiojännite | 14,2 V/28,4 V | 14,4 V/28,8 | 14,6 V/29,2 V | |
| Lepojännite | 13,7 V/27,4 V | 13,7 V/27,4 | 13,7 V/27,4 V | |
| Kuorman irtikytkentä | 11,1 V | | 22,2 V | |
| Kuorman uudelleenkytkentä | 12,6 V (manuaalinen) | | 25,2 V (manuaalinen) | |
| Akun lämpötila-anturi | Kyllä (sisäinen) | | | |
| Lämpötilakompensaatio | 10 mV/°C | | 20 mV/°C | |
| Suojausluokka | IP20 | | | |
| Kotelo | | | | |
| Kaapeli-/liitinkoko | 6 mm ² /AWG10 | | | |
| Paino | 180 grammaa | | | |
| Mitat (k x l x s) | 76 x 153 x 37 mm | | | |
| Kiinnitys | Pystysuoraan seinälle, ainoastaan sisätiloihin | | | |
| Kosteusprosentti | Maks. 95 % | | | |
| Käyttölämpötila | –10 °C...+40 °C | | | |
| Jäähdytys | Vapaa konvektio | | | |
| Standardit | | | | |
| Turvallisuus | EN 60335-1 | | | |
| EMC | EN 61000-6-1, EN 61000-6-3 | | | |

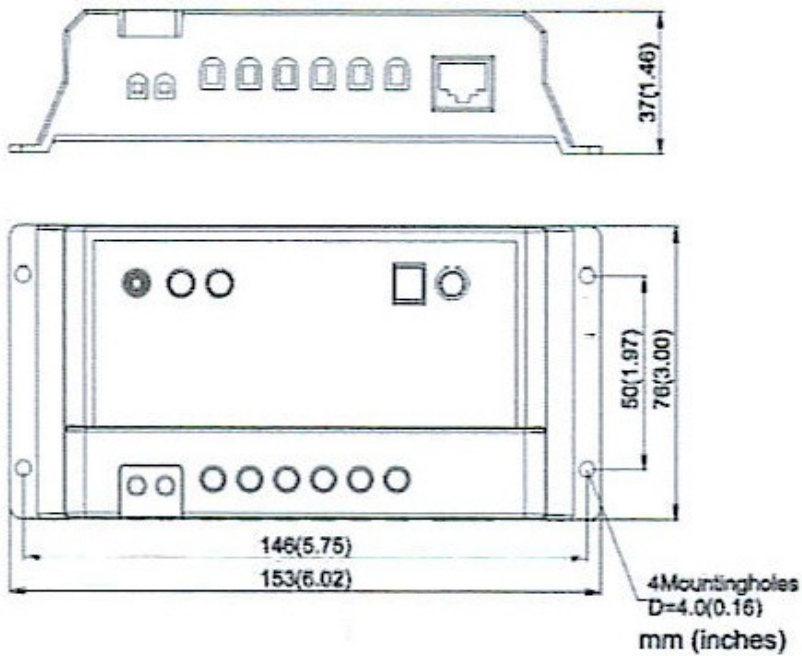
* Valitse 12 V:n jännitteelle 36 kennon aurinkopaneeli ja 24 V:lle 72 kennon paneeli.

** Tehdasasetus: geeliakku. Akkutyypin voi vaihtaa mittarin LCD-etänäytöstä.

6. MITTAPIIRUSTUS

FI

FR

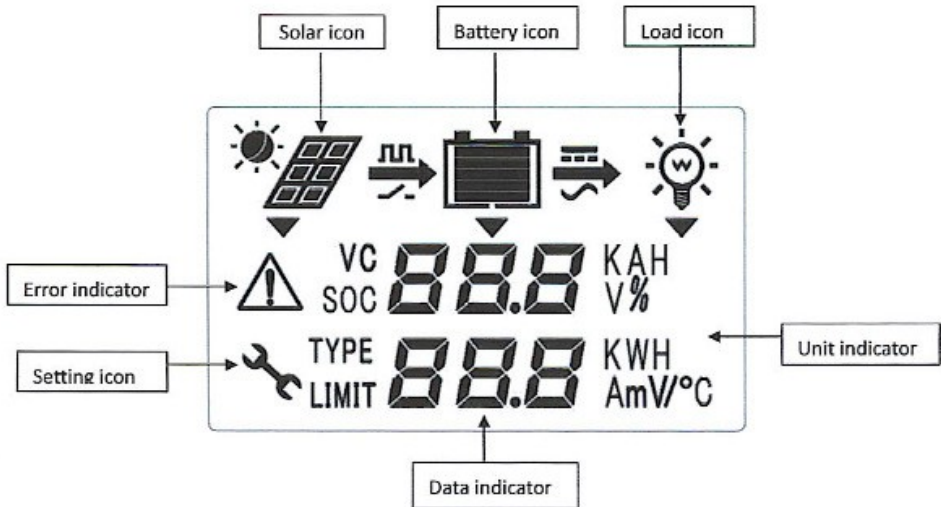


4 kiinnitysreikää
D = 4,0 (0,16)
mm (tuumaa)

7. ETÄNÄYTTÖ [OPTIO]

Ominaisuudet

- LCD-näytöstä voi lukea kaikki järjestelmän parametrit lukuarvoina sekä järjestelmän käyttötilaa kuvaavat symbolit.
- Akkutyypin asetus
- Akun Ah-asetus
- Lämpötilakompensaation asetus



Aurinkopaneeli Akku Kuorma

Virheilmoitus

Asetus

Mittayksikkö

Lukuarvo

7.1 Yleistä

LCD-näytön yläpuolella on kaksi LED-merkkivaloa:

- Vihreä = järjestelmä on lataustilassa.
- Punainen = virhetila.

Mittarin taustavalossa on kaksi voimakkuutta:

- Kirkas taustavalo 15 sekunnin ajan minkä tahansa painikkeen painamisesta.
- Himmeä taustavalo seuraavat 15 sekuntia.

7.2 Etänäytön käyttöohjeet

Painiketoiminnot vasemmalta oikealle:

- K1: Aseta
- K2: Vasen 
- K3: Oikea 
- K4: Pälle/pois/poistu

7.2.1 Näyttövaihtoehdot painikkeista K2 tai K3

- Aurinkopaneelin jännite, aurinkopaneelin latausvirta
- Akun jännite, latausvirta
- Kuormajännite, kuormavirta
- Akun kapasiteetti (Ah), lämpötila
- Akun lataustaso prosentteina täydestä, akun lämpötilakompensointi
- Akun kapasiteetti (Ah), akkutyyppi
- Ladattu yht. Ah, ladattu yht. Wh
- Purettu yht. Ah, purettu yht. Wh



7.2.2 Parametrien asettaminen

Seuraavat parametrit ovat säädettävissä:

- akun kapasiteetti
- akun lämpötilakompensaatio
- akkutyyppi

Tee asetukset seuraavasti:

- Paina K2 tai K3 kunnes näytössä näkyy arvo, jota haluat säätää.
- Paina K1: pääset säätämään arvoa.
- Säädä arvoa painikkeilla K2 ja K3.
- Tallenna säädetty arvo painamalla K1 tai palaa edelliseen asetukseen painamalla K4.

7.2.3. Lisätietoa säädettävistä parametreistä

Akun kapasiteetti

- Sääntöväli: 10–900 Ah, 10 Ah:n portain.
- Oletusarvo: 200 Ah.

Akun lämpötilakompensaatio:

- Sääntöväli: 0–10 mV/kenno/°C.
- Oletusarvo: 5 mV/kenno/°C.

Akkutyyppi:

Valittavissa on kolme akkutyyppiä:

- suljettu akku (sealed, SEL)
- märkäakku (flooded, FLD)
- geeliakku (GEL).

Oletusasetus on geeliakku

GEL.

Akkutyypin latausjännitteet löytyvät teknisistä tiedoista (osa 5). Valitse latausjännitteeksi arvo, joka on lähimpänä akun valmistajan suositusta.

7.2.4. Lataus-/purkuarvojen nollaus

1. Paina K2 tai K3 kunnes näytössä näkyy latausenergian kokonaisarvo "total charged" tai purkuenergian kokonaisarvo "total discharged".
2. Paina K1: pääset säätämään arvoa.
3. Paina K4: arvo nollautuu.

7.3 Virhekuvake

Vilkkuva punainen LED ja virhekuvake osoittavat, että järjestelmä on virhetilassa. Toimi näin:

1. Tarkista johtimet
2. Vähennä tarvittaessa kuormaa
3. Nollaa säädin painamalla K4.

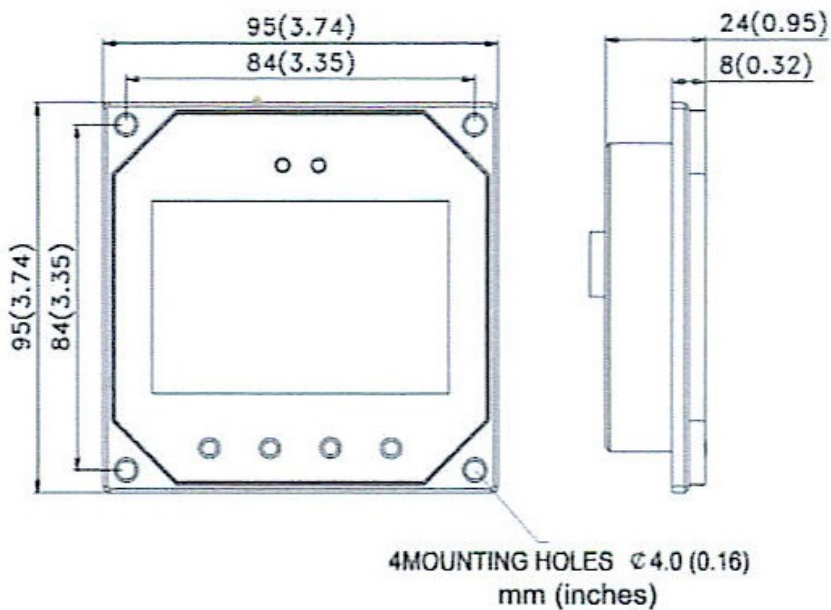
7.4 Näyttöarvojen päivitys

Näytössä näkyvät arvot päivittyvät joka 10. sekunti.
Lataus-/purkuenergian Ah- ja Wh-laskurit päivittyvät minuutin välein.

8. TEKNISET TIEDOT

| LCD-etänäytön tiedot | |
|--------------------------------|--|
| Virrankulutus | Kirkas taustavalo: < 23 mA, 15 sekuntia Himmeä taustavalo: < 20 mA, 15 sekuntia Taustavalo ja LED pois päältä: < 15 mA |
| Tietoliikennekaapeli & -portti | 1,5 metriä, RJ45 |
| Paino | 150 grammaa |
| Mitat (k x l x s) | 95 x 95 x 24 mm |

9. MITTAPIIRUSTUS



4 kiinnitysreikää mm (tuumaa)

Victron Energy Blue Power

Jälleenmyyjä:

Sarjanumero:

Versio: 05CL

Pvm: 10.8.2012

Victron Energy B.V.
De Paal 35 | 1351 JG Almere
PO Box 50016 | 1305 AA Almere | The Netherlands

Puhelinvaihte: +31 (0)36 535 97 00

Asiakastuki: +31 (0)36 535 97 03

Faksi: +31 (0)36 535 97 40

Sähköposti: sales@victronenergy.com

www.victronenergy.com

