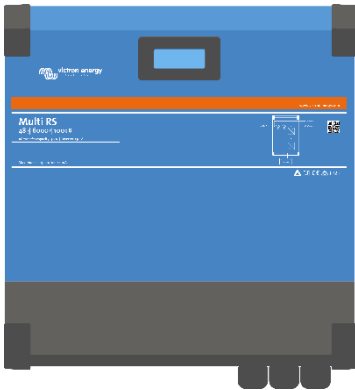
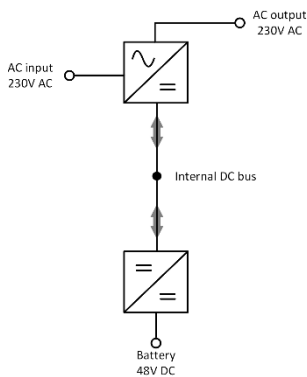


Multi RS 48/6000/100 invertteri-laturi

www.victronenergy.fi



Multi RS 48/6000/100



Multi RS lohkokaavio

Toimintatilat

Varasähkötila – Siirtyä varasähkötilaan verkkosähkökatkon aikana.

Off-grid-tila – Käyttö ilman verkkosähkökytkentää.

Generaattoritila – Ohjaa generaattoria ja pyrkii minimoimaan käyttötunnit. Syöttää lisäsähköä akusta, kun sähköntarve ylittää generaattorin kapasiteetin.

PowerControl- ja PowerAssist -toiminnot – Täydentävät sähköverkon tai generaattorin kapasiteettia

Sähköverkon tai generaattorin enimmäisvirta on määritettävissä. Multi RS ottaa silloin huomioon muut vaihtovirtakuormitukset ja käyttää kaiken ylimääräisen sähkön akun lataamiseen, ja estää näin generaattorin tai sähköverkon ylikuormittumisen (PowerControl-toiminto).

PowerAssist nostaa PowerControl-toiminnallisuuden aivan uudelle tasolle. Huipputehon tarve keskittyy usein vain lyhyille ajanjaksoille, jolloin Multi RS täydentää generaattorin tai sähköverkon riittämätöntä kapasiteettia akusta saatavalla virralla. Kun kuormitus pienenee, ylimääräinen sähkö ohjataan akun lataamiseen.

Näyttö, Bluetooth ja VictronConnect-sovellus

Akun, invertterin ja aurinkosähkön parametrit voidaan tarkistaa näytöltä. Samat parametrit voidaan tarkistaa myös älypuhelimella tai muulla Bluetooth-laitteella käyttäen apuna VictronConnect-sovellusta.

Lisävarusteinen ulkoinen aurinkopaneelikapasiteetti on laajennettavissa sekä vaihtovirta-, että tasavirtakytkentäisenä

Järjestelmään voidaan lisätä lisävarusteisia lataussäätimiä.

Aurinkosähkökapasiteettia voidaan vaihtoehtoisesti kasvattaa asentamalla vaihtovirtalähtöön aurinkosähköinverttereitä, joista saatavaa tehoa integroitu taajuussiirto-ohjain säätelee automaattisesti.

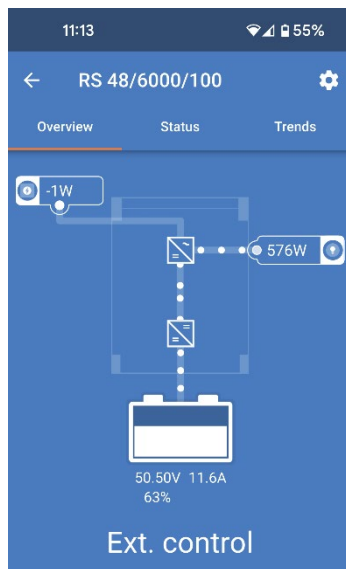
Tietoliikenneportit

VE.Can-liitäntä GX-laitteeseen järjestelmän valvontaa, energiamittaria(10), tiedonkeruuta ja etäohjattuja laiteohjelmistopäivityksiä varten.

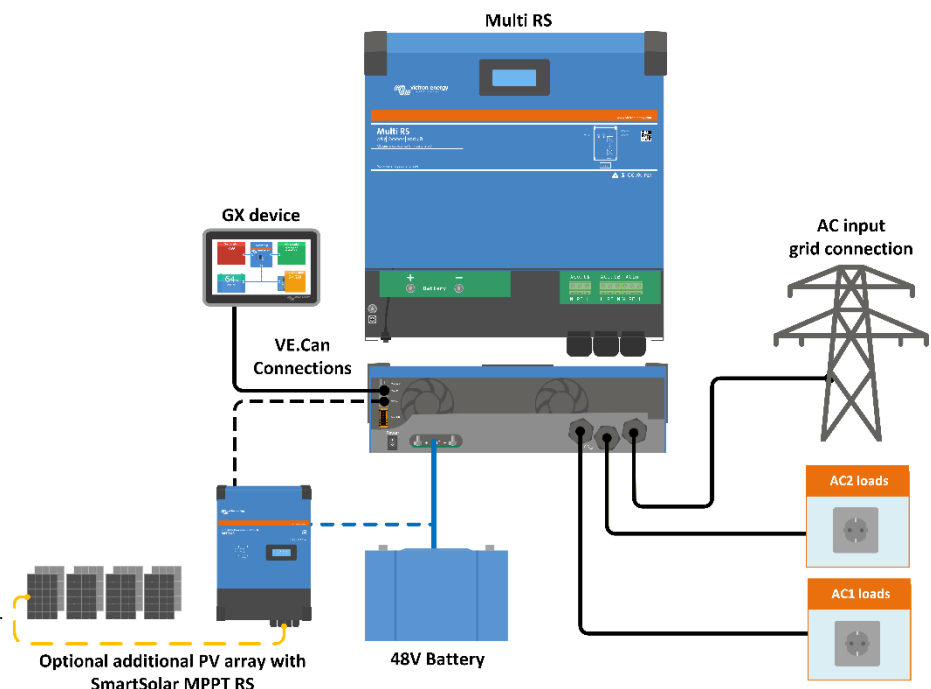
VE.Direct-liitäntä GlobalLink 520 -laitteeseen tietojen etävalvontaa varten.

Liitännät

Ohjelmoitavan releen, lämpötila-anturin ja jänniteanturin liitännät.



Konfiguroi ja valvo VictronConnectin avulla
Yhdysrakenteinen Smart Bluetooth -yhteys mahdollistaa Multi RS -laitteen nopean valvonnan ja asetusten säädön.



Multi RS 48/6000/100

PowerControl & PowerAssist-toiminto	Kyllä
Siirtokytkin	50 A
Suurin vaihtovirran tulo ja läpisyöttövirta	50 A
INVERTTERI	
Tasavirran tulojännitteen vaihteluväli ⁽¹⁾	38 - 62 V
Vaihtovirtalähtö ⁽²⁾	Lähtöjännite: 230 VAC ± 2 % Taajuus: 50 Hz ± 0,1% Invertterin suurin jatkuva virta: 25 A AC
Jatkuva lähtöteho 25 °C:ssa	Kasvaa lineaarisesti 4600 W:sta 46 VDC:n jännitteellä 5200 W:iin 52 VDC:n jännitteellä
Jatkuva lähtöteho 40 °C:ssa	4500 W
Jatkuva lähtöteho 65 °C:ssa	3000 W
Huipputeho ⁽³⁾	9 kW 3 sekunnin ajan 7 kW 4 minuutin ajan
Oikosulkulähtövirta	45 A
Vaihtovirtalähdön suurin ylivirtasuojaus	30 A
Hyötysuhde	96,5 % 1 kW:n kuormalla 94 % 5 kW:n kuormalla
Virrankulutus kuormaamattomana	20 W
Matalan akkuvirran sammutus	37,2 V (säädetävissä)
Matalan akkuvirran uudelleenkäynnistys	43,6 V (säädetävissä)
LATURI	
Vaihtovirtatulo	Nimellijännite: 230 VAC, tulojännitteen vaihteluväli: 187 - 265 VAC Nimellistaajuus: 50 Hz, tuloliitännän taajuus: 45 - 65 Hz Vaihtovirran käynnistyskuorma: Ei sov.
Ohjelmitava tulojännitteen vaihteluväli ⁽⁴⁾	36 - 60 V
Latausjännite, absorptiolataus	Oletusasetus: 57,6 V (säädetävissä)
Latausjännite, ylläpitolataus	Oletusasetus: 55,2 V (säädetävissä)
Suurin vaihtovirrasta saatava latausvirta ⁽⁵⁾	88 A, 57,6 VDC
Akun lämpötila-anturi	Sisältyy
Akkujännitteen tunnistaminen	Kyllä
Icw- ja Ipk-vaatimukset	Icw: 500 A, 0,1 s ja Ipk: 2 kA
YLEISTÄ	
Lisävaihtovirranlähtö (AC-2-lähtö) ⁽⁶⁾	Kyllä
Kolmivaiheinen käyttö ja rinnakkaiskäyttö	3-vaihevalmius yhdellä yksiköllä per vaihe. Ei tue rinnakkaiskäyttöä.
Ohjelmitava rele ⁽⁷⁾	Kyllä
Suojaukset ⁽⁸⁾	a - f
Tietoliikenneportit ⁽⁹⁾	VE.Direct, VE.Can ja Bluetooth
Bluetooth-taajuus ja -teho	2 402 - 2 480 Mhz, 4 dBm
Ohjelmitavat analogiset/digitaaliset tulo-/lähtöliitännät	Kyllä, 2x
Kauko-ohjaus päällä-pois	Kyllä
Toimintalämpötila	-40 - +65 °C (tuuletinavusteinen jäähdytys)
Enimmäiskorkeus	2000 m
Kosteus (ei tiivistyvä)	maks. 95%
Maadoitusjärjestelmä	Vain TN ja TT
KOTELO	
Materiaali ja väri	teräs, sininen RAL 5012
Suojaluokka	IP21 Suojaluokka: I
Akkuliitaintä	M8-pultit
230 VAC -kytkentä	Ruuviliittimet 10 mm ² (6 AWG)
Paino	11,2 kg
Mitat (korkeus x leveys x syvyys)	462 x 425 x 127 mm
STANDARDIT	
Turvallisuus	EN-IEC 60335-1, EN-IEC 60335-2-29, EN-IEC 62109-1, EN-IEC 62109-2, IEC 62040, IEC 62477
Päästöt, immuteetti	EN 55014-1, EN 55014-2, EN-IEC 61000-3-2, EN-IEC 61000-3-3, IEC 61000-6-1, IEC 61000-6-2, IEC 61000-6-3, päästöluokka 2
Ylijänniteluokka	Akku: OVC 1, vaihtovirtatulo / vaihtovirtalähtö: OVC III
UPS-tiedot	Tulojännite: 230 VAC, 46 A, 50 Hz Lähtöjännite: 230 VAC, 26 A, 50 Hz, 6 kVA / 5 kW Suojalaite (tulo ja lähtö): Enintään 50 A virrankatkaisin

1) Käynnistyksen vähimmäisjännite on 41 VDC. Ylijännitekatkaisuihin: 65,5 V.

2) Voidaan säätää arvoon 240 VAC ja 60 Hz

3) Huipputehon kapasiteetti ja kesto riippuvat jäähdytys-elementin alkulämpötilasta. Mainitut ajat koskevat kylmää laitetta.

4) Säätimen asetusasteiksi (ylläpitolataus ja absorptiolataus) voidaan asettaa enintään 60 V. Laturin lähtöliitaintöiden lähtöjännite voi olla suurempi akkukaapeliin lämpötila- ja jännitehäviöiden kompensoinnin vuoksi. Suurinta lähtövirtaa lasketaan lineaarisesti 60 V:n täydestä lähtövirrasta 5 ampeeriin 62 V:ssa. Tasausjännitteeksi voidaan asettaa enintään 62 V ja tasausvirran prosenttiosuudeksi voidaan asettaa enintään 6 %.

5) Vaihtovirtalähteiden suurin latausvirta riippuu tulojännitteestä ja akkuvirrasta. Suurin latausvirta 230 V:n tulolla ja 57,6 V:n akkujännitteellä 25 celsiusasteen lämpötilassa on 88 A. Katso lisätietoja käyttöoppaan luvusta Rajoitukset.

6) Vaihtovirran 2. lähtö on kytketty suoraan vaihtovirtatuloon ja se on tarkoitettu ei-kriittisille kuormille. PowerControl- ja PowerAssist-toiminnot huomioivat vaihtovirran 2. lähdön.

7) Ohjelmitava rele, joka voidaan asettaa yleishälytystä sekä tasavirran alijännite- tai generaattorin käynnistys-/pysäytystoimintoja varten. Tasavirtalukitus: 4 A jännitteeseen 35 VDC saakka, 1 A jännitteeseen 70 VDC saakka

8) Suojaukset: a) oikosulku lähtöliitännässä b) ylikuormitus c) akkujännite liian korkea d) akkujännite liian matala e) lämpötila liian korkea f) 230 VAC invertterin lähdössä

9) Ei tällä hetkellä tue VE.Smart-verkkoja. Kytkentä GX-laitteeseen (ts. Cerbo GX) on tehtävä VE.Can-liitännän kautta. VE.Direct-liitaintä on tarkoitettu

GlobalLink 520 -kytkentää varten.

10) Kytkentä Victron VM-3P75CT-energiamittariin on tehtävä VE.Can- tai Ethernet-yhteydellä. Vältä WiFi-väilyhteyksiä energiamittarin ja GX-laitteen välillä, sillä Wi-Fi-yhteys voi muodostaa lisäviivettä ja heikentää luotettavuutta.