

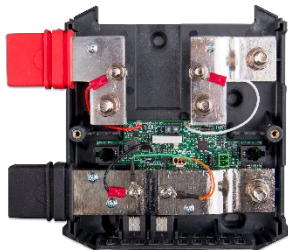
# Lynx Shunt VE.Can

Tasavirran virtakiskot yhdysrakenteisella akkumonitorilla ja pääsulakkeen pitimellä

www.victronenergy.com



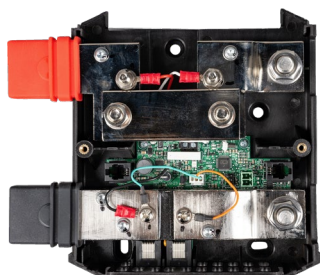
Lynx Shunt VE.Can (M8) -malli



Lynx Shunt VE.Can (M8) ilman suojakantta



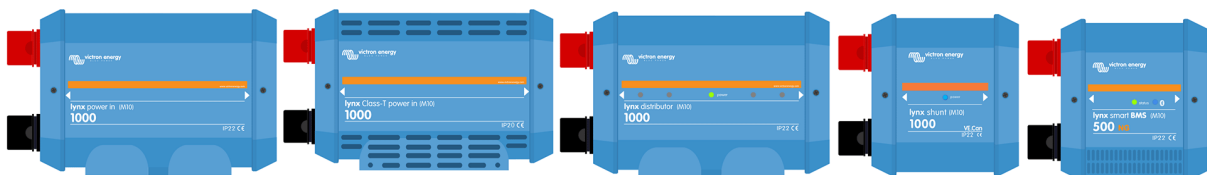
Lynx Shunt VE.Can (M10) -malli



Lynx Shunt VE.Can (M10) tyhjällä sulakevirtakiskolla



VE.Can RJ45 -pääteliitin



Lynx-moduulit: Lynx Power In, Lynx Class-T Power In, Lynx Distributor, Lynx Shunt VE.Can ja Lynx Smart BMS

## Virtakiskoon integroitu akkuvalvonta

Lynx Shunt VE.Can on Lynx Distribution -järjestelmän keskeinen komponentti, joka sisältää positiivisen ja negatiivisen virtakiskon, akkumonitorin ja sulakkeen pitimen järjestelmän pääsulakkeelle. Saatavilla on kaksi eri mallia: M8 ja M10. Suntti kommunikoi GX-laitteiden kanssa VE.Can-yhteydellä. Siinä on myös LED-virtailmaisin, joka ilmaisee laitteen tilan.

M10-mallissa on lisävirtakisko, joka voi korvata suntin sisäisen sulakkeen ja mahdollistaa pääsulakkeen sijoittamisen suntin ulkopuolelle toiseen paikkaan. Tästä on hyötyä erityisesti suuremmissa järjestelmissä, joissa on suuremman virta-arvon sulakkeet.

Lynx Shunt VE.Can -toimitukseen sisältyy kaksi RJ45 VE.Can -pääteliitintä, joita käytetään GX-laiteyhteyttä muodostettaessa.

Lynx Shunt VE.Can M8 käyttää CNN-sulaketta. M10-mallin sulaketyyppi on CNN, ANL tai Mega. Sulake on hankittava erikseen. Katso lisätietoja Lynx Shunt VE.Can -oppaan osasta [Sulakkeet](#).

## Lynx Distribution -järjestelmä

Lynx Distribution -järjestelmä on modulaarinen virtakiskojärjestelmä, joka sisältää tasavirtaliitännät, jakelukytkennät, sulakkeet, akkuvalvonnan ja/tai litium-akkujen hallintaominaisuudet. Katso lisätietoja myös [Tasavirtajakelujärjestelmien tuotesivulta](#).

Lynx Distribution -järjestelmä koostuu seuraavista osista:

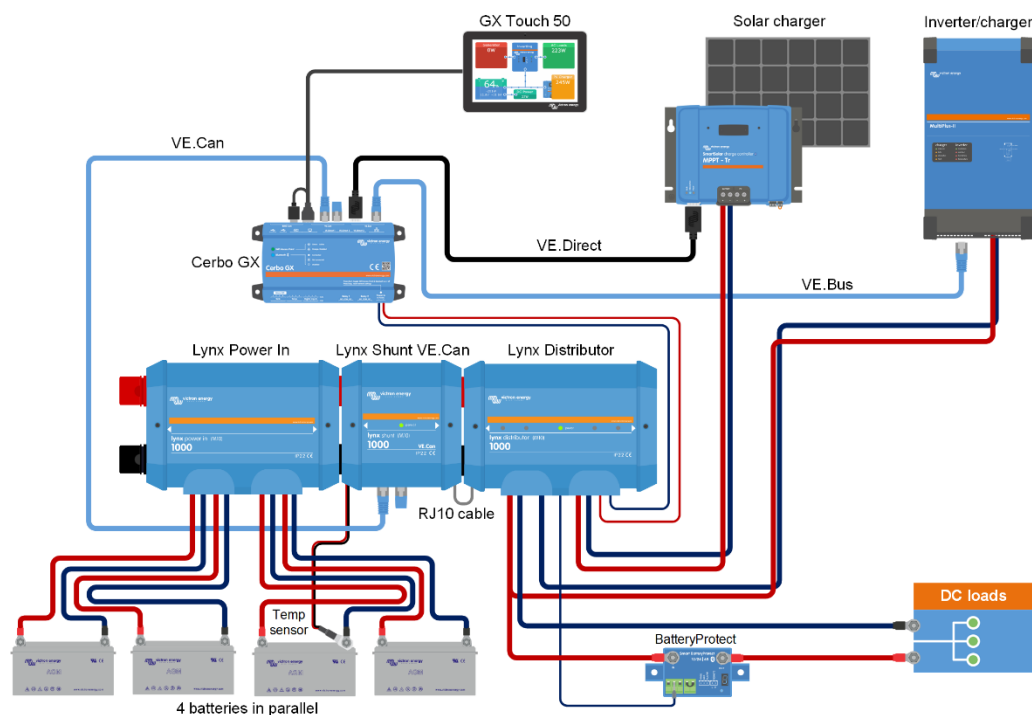
- **Lynx Power In (M8, M10)** – Positiivinen ja negatiivinen virtakisko, jossa on 4 liitäntää akuille tai tasavirtalaitteille.
- **Lynx Class-T Power In (M10)** – Positiivinen ja negatiivinen virtakisko, jolla voidaan kytke järjestelmään enintään kaksi litiumakkusarjaa suojattuna Class-T-sulakkeilla (saatavilla olevat virta-arvot: 225 A, 250 A, 350 A ja 400 A; sulakkeet hankittava erikseen).
- **Lynx Distributor (M8, M10)** – Positiivinen ja negatiivinen virtakisko, jossa on 4 sulakkeella suojattua liitäntää akuille tai tasavirtalaitteille sulakevalvonnalla.
- **Lynx Shunt VE.Can (M8, M10)** – Positiivinen virtakisko, jossa on tila järjestelmän pääsulakkeelle, ja negatiivinen virtakisko rinnakkaiskytkennällä akkuvalvontaa varten. Siinä on VE.Can-tiedonsiirto-ominaisuudet valvontaa ja GX-laitteen määrittystä varten.
- **Lynx Smart BMS 500 ja 1000 (M8 – 1000A-malli vain M10-tyyppisenä)** – Victron Energy Smart Lithium -akkuja varten. Siinä on positiivinen virtakisko kontaktorilla, jota ohjataan akustonhallintajärjestelmällä (BMS), ja negatiivinen virtakisko rinnakkaiskytkennällä akkuvalvontaa varten. Siinä on Bluetooth-tiedonsiirto-ominaisuudet VictronConnect-sovelluksella tapahtuvaa valvontaa ja määrittystä varten, ja VE.Can-tiedonsiirto GX-laitteella ja VRM-portaalilla tapahtuvaa valvontaa varten.
- **Lynx Smart BMS 500 ja 1000 NG (M10)\*** – Victron Energy Lithium NG -akkuja varten. Siinä on positiivinen virtakisko kontaktorilla, jota ohjataan akustonhallintajärjestelmällä (BMS), ja negatiivinen virtakisko rinnakkaiskytkennällä akkuvalvontaa varten. Siinä on Bluetooth-tiedonsiirto-ominaisuudet VictronConnect-sovelluksella tapahtuvaa valvontaa ja määrittystä varten, ja VE.Can-tiedonsiirto GX-laitteella ja VRM-portaalilla tapahtuvaa valvontaa varten.

| Lynx Shunt VE.Can               | M8-malli   | M10-malli       |
|---------------------------------|--|-----------------|
| <b>SÄHKÖISET OMINAISUUDET</b>   |  |                 |
| Syöttöjännitteen vaihteluväli   | 9–70 VDC   |                 |
| Tuetut järjestelmäjännitteet    | 12, 24 tai 48 V  |                 |
| Napaisuusuojaus                 | Ei   |                 |
| Nimellisvirta                   | 1 000 ADC jatkuva  |                 |
| Virrankulutus                   | 60 mA, 12 V<br>33 mA, 24 V<br>20 mA, 48 V                              |                 |
| Jännitteetön hälytyskytkentä    | 3 A, 30 VDC, 250 VAC   |                 |
| <b>LIITÄNNÄT</b>                |  |                 |
| Virtakisko                      | M8   | M10             |
| Sulake                          | M8   |                 |
| Tyhjä sulakevirtakisko          | Ei   | Kyllä, sisältyy |
| VE.Can                          | RJ45 (sisältää kaksi RJ45-pääteliitintä)                               |                 |
| Virtakytkeä Lynx Distributoriin | RJ10 (jokaisen Lynx Distributorin toimitukseen sisältyy RJ10-kaapelit) |                 |
| Lämpötila-anturi                | Ruuviliitin (sisältää anturin)   |                 |
| Rele                            | Ruuviliitin  |                 |
| <b>FYYSISET OMINAISUUDET</b>    |  |                 |
| Kotelomateriaali                | ABS  |                 |
| Kotelon mitat (k x l x s)       | 190 x 180 x 80 mm  |                 |
| Yksikön paino                   | 1,4 kg   |                 |
| Virtakiskomateriaali            | Tinattu kupari   |                 |
| Virtakiskon mitat (k x l)       | 8 x 30 mm  |                 |
| <b>YMPÄRISTÖVAATIMUKSET</b>     |  |                 |
| Toimintalämpötila               | -40 °C - +60 °C  |                 |
| Varastointilämpötila            | -40 °C - +60 °C  |                 |
| Kosteus                         | Enint. 95 % (ei-tiivistyvä)  |                 |
| Suojausluokka                   | IP22   |                 |

### Esimerkijärjestelmä – Lynx Shunt VE.Can, Lynx Power In, Lynx Distributor ja lyijyakut

Järjestelmä sisältää seuraavat komponentit:

- Lynx Power In 4 rinnakkaisella 12 V:n lyijyakulla.
- Identtiset kaapelipituudet jokaiselle akulle.
- Lynx Shunt VE.Can järjestelmän pääsulakkeella ja akkumonitorilla.
- Lynx Distributor, jossa on sulakkeella suojatut liitännät invertteri-latur(e)ille, kuormille ja latureille. Huomaa, että lisämoduuleja voidaan liittää, jos järjestelmä edellyttää lisää liitäntöjä.
- Cerbo GX (tai muu GX-laite) akkumonitorin tietojen luentaan.



Lynx Shunt VE.Can -järjestelmä, jossa on lyijyakut, Lynx Shunt VE.Can ja Lynx Distributor