

EasySolar 3 kVA & 5 kVA Color Control -paneelilla

Kaikki toiminnot sisältävä aurinkopaneelien lataussäädinratkaisu



EasySolar 3 kVA

Kaikki toiminnot sisältävä aurinkopaneelien lataussäädinratkaisu

EasySolar sisältää MPPT-aurinkopaneelilataussäätimen, invertterin/laturin sekä AC-virransyötön, kaikki yhdessä ja samassa koteloissa. Tällä saadaan minimoitua kaapelivetoja joka helpottaa ja nopeuttaa asennustyötä.

Color Control -paneeli

Kaksi yliveraisen kätevää toimintoa:

- Priorisoi akkujen latauksen MPPT-lataussäätimellä
- Muodostaa yhteyden Internetin kautta mahdollistaen etävalvonnan (VRM-sivusto) ja etähallinnan.

AC-virransyöttö

AC-virransyöttö koostuu vikavirtasuojasta (RCD) (30mA / 63A) sekä neljästä AC-lähdöstä joissa sulakesuojaus (2 kpl 10 A ja 2 kpl 16 A suojaukset).

Ylimääräinen 16A:n lähtö joka on AC-tulon ohjauksessa: kytkeytyy päälle vain mikäli AC-tulo on käytettävissä.

PowerAssist

Ainutlaatuinen PowerAssist-teknologia suojaa generaattoria tai sähkösyöttölähdettä ylikuormitukselta lisäämällä tehoa invertterin avulla tarvittaessa.

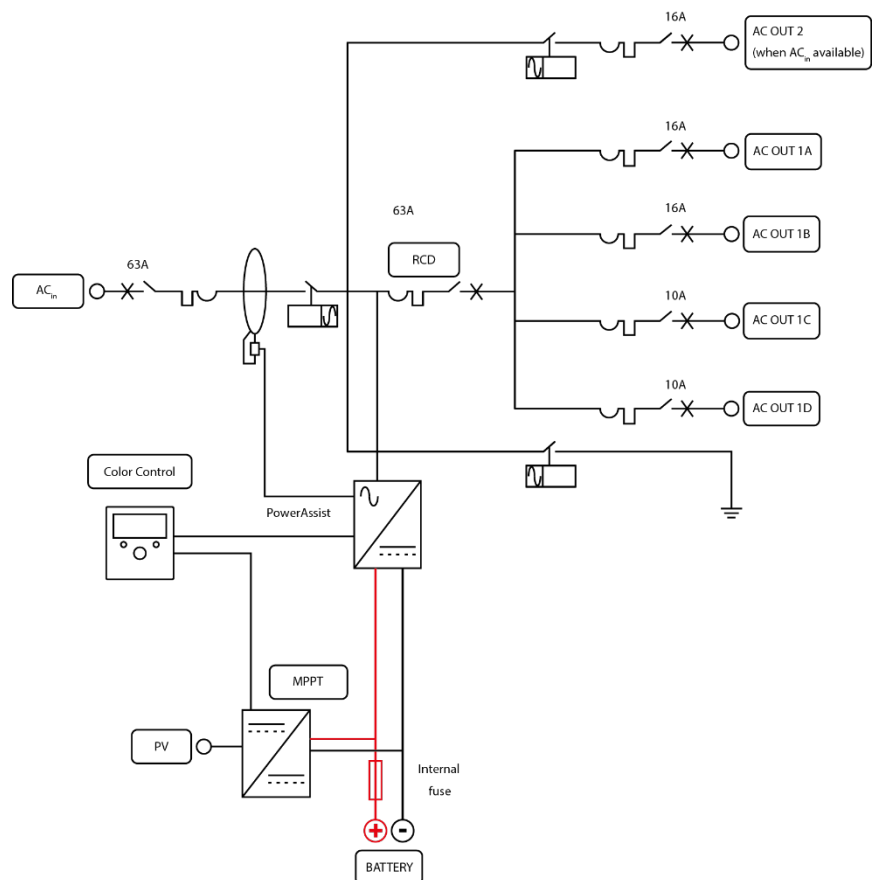
Ainutlaatuinen aurinkosähkön tuottoon liittyvä ohjelmisto

Muutamia käteviä apuohjelmia (Assistant) on saatavissa järjestelmän konfigurointiin erilaisia sähköverkon kanssa tai itsenäisesti toimivia ratkaisuja varten. Lisätietoja osoitteessa

<http://www.victronenergy.nl/support-and-downloads/software/>



EasySolar 5 kVA



EasySolar	EasySolar 24/3000/70-50 MPPT150/70	EasySolar 48/3000/35-50 MPPT150/70	EasySolar 48/5000/70-100 MPPT150/100
INVERTTERI/LATURI			
Siirtokytkin	50A	50A	100A
INVERTTERI			
Tulojännitealue	19 – 33V	38 – 66V	38 – 66V
'Heavy duty' lähtö AC 2	16 A		
Lähtö AC 1a, 1b, 1c, 1d	Lähtöjännite: 230VAC ± 2% Taajuus: 50 Hz ± 0,1% (1)		
Jatkuva lähtöteho @ 25°C (3)	3000VA / 2400W	3000VA / 2400W	5000VA / 4000W
Jatkuva lähtöteho @ 40°C	2200W	2200W	3700W
Jatkuva lähtöteho @ 65°C	1700W	1700W	3000W
Huipputeho	6000W	6000W	10000W
Maksimi hyötysuhde	94%	95%	95%
Nollakuormateho	20W	25W	35W
Nollakuormateho hakutilassa	10W	12W	15W
LATURI			
AC Input	Tulojännitealue: 187-265 VAC Tulotaajuus: 45 – 65 Hz Tehokerroin: 1		
Latausjännite 'absorptio'	28,8V	57,6V	57,6V
Latausjännite 'kellutus'	27,6V	55,2V	55,2V
Varastointitila	26,4V	52,8V	52,8V
Latausvirta	70A	35A	70A
Akun lämpötila-anturi	kyllä		
Ohjelmitava rele (5)	kyllä		
Suojaustoiminnot (2)	a - g		
AURINKOPANEELIN LATAUSSÄÄDIN			
Malli	MPPT 150/70-MC4	MPPT 150/70-MC4	MPPT 150/100-MC4
Maksimi lähtövirta (4)	70A	70A	100A
Maksimi aurinkopaneeliteho	2000W	4000W	5800W
Maksimi aurinkopaneelin avoin jännite	150V		
Maksimi hyötysuhde	98%		
Itsekulutus	10mA		
Latausjännite 'absorptio', oletusasetus	28,8V	57,6V	57,6V
Latausjännite 'kellutus', oletusasetus	27,6V	55,2V	55,2V
Latausalgoritmi	monivaiheinen adaptiivinen		
Lämpötilakompensointi	-16 mV / °C	-32 mV / °C	-64 mV / °C
Suojaus	a - g		
YLEISET OMINAISUUDET			
Käyttölämpötila-alue	-40 ... +65°C (tuulettimella tehostettu jäähdytys)		
Ilmankosteus (ei kondensoiva):	maks. 95%		
KOTELO			
Materiaali & Väri	alumiini (sininen RAL 5012)		
Suojausluokka	IP 21		
Akkuliitäntä	4 kpl M8-pultteja (2 pos. ja 2 neg. napaan)		
Aurinkopaneelin liitäntä	2 kpl MC4 PV -liittimiä.	3 kpl MC4 PV -liittimiä	
230 V AC-liitäntä	Ruuviliittimet 13 mm ² (6 AWG)		
Paino	28kg	28kg	48kg
Mitat (kxlxs)	810 x 258 x 218	810 x 258 x 218	877 x 328 x 241
STANDARDIT			
Turvallisuus	EN 60335-1, EN 60335-2-29, EN 62109-1		
Emissiot / Immunitaetti	EN 55014-1, EN 55014-2, EN 61000-3-3, EN 61000-6-3, EN 61000-6-2, EN 61000-6-1		
Saarekkeistumisen esto	Lisätietoja Internet-sivuilla		
1) Säädettävissä arvoon 60Hz ja 240V 2) Suojaustoiminnot: a. Oikosulku b. Ylikuorma c. Liian korkea akkujännite d. Liian matala akkujännite e. Liian korkea lämpötila f. 230 VAC invertterin lähdessä g. Tulojännitteen rippeli liian korkea	3) Epälineaarinen kuorma, huippukerroin 3:1 4) @ 25°C ympäristö 5) Ohjelmitava rele joka voidaan asettaa toimimaan yleisenä hälytyksenä, DC-alijännitehälytyksenä tai generaattorin käynnistysignaalinä.		